



## ИНСТРУКЦИЯ ПОЛЬЗОВАТЕЛЯ

Эллиптические тренажеры  
AMMITY  
Fashion FE 510 AI

# EAC



## СОДЕРЖАНИЕ

Техника безопасности .....	4
Инструкция по сборке .....	6
Спецификация и комплектующие .....	7
Рекомендации к тренировкам .....	13
Обзор консоли .....	20
Диагностика и уход .....	28
Взрыв схема .....	29
Таблица комплектующих частей .....	30

### **ВАЖНО!!**

Для наибольшей эффективности и безопасности, пожалуйста, ознакомьтесь с этой инструкцией перед использованием тренажера. Сохраните, пожалуйста, это руководство по эксплуатации для обращения к нему в дальнейшем.

## ТЕХНИКА БЕЗОПАСНОСТИ

### **Добро пожаловать в мир кардиотренажеров Ammity!**

Эллиптический тренажер Ammity - один из немногих доступных тренажеров, который отвечает высоким нормам, предъявленным к спортивному оборудованию для коммерческого и домашнего использования. Мы также выработали эксклюзивный дизайн для наших тренажеров.

Выбрав эллиптический тренажер Ammity, Вы сделали шаг в сторону здорового образа жизни, а также улучшения самочувствия и физической формы всех членов Вашей семьи. Быть в хорошей физической форме - значит улучшить качество жизни.

Кардио-тренировки необходимы для каждого человека, независимо от возраста. Эллиптический тренажер Ammity – это шаг к продуктивным тренировкам, высоким результатам, а также к быстрому достижению желаемой физической формы.

Все, что необходимо, это заниматься в течение 15-30 минут три раза в неделю, и Вы сразу увидите результат Ваших регулярных тренировок на эллиптическом тренажере Ammity.

### **Меры предосторожности:**

Перед началом первых тренировок проконсультируйтесь с Вашим тренером. Он поможет Вам определить уровень Вашей физической подготовки и подобрать более эффективную тренировку согласно Вашему возрасту и уровню подготовки.

Если во время тренировки Вы почувствуете недомогание и боль, неровную частоту пульса или дискомфорт, следует немедленно прекратить тренировку и обратиться к Вашему тренеру.

### **Для предотвращения негативных последствий во время тренировок важно соблюдать основные меры предосторожности:**

- Владелец тренажера ответственен за ознакомление всех пользователей с инструкцией и техникой безопасности.
- Дети могут заниматься на тренажере только под постоянным наблюдением взрослых. Перед занятиями ознакомьте детей с техникой безопасности.
- Не допускайте к тренажеру животных.
- Не допускайте к занятиям на тренажере лиц, вес которых превышает 180 кг.
- Перед тренировкой убедитесь, что все крепления узлов тренажера (гайки и болты) затянуты.
- Устанавливайте тренажер только на ровной и свободной поверхности. Не используйте его на улице, вблизи водоемов и при повышенной влажности.
- При минусовой температуре необходимо в течение нескольких часов (от 3 до 12) оставить тренажер в помещении с комнатной температурой (+20°C) и только после этого можно включать его в сеть питания.
- Не допускайте попадания внутрь тренажера посторонних предметов.

- Перед тренировкой на тренажере делайте упражнения на растяжку для разогрева мышц.
- Во время занятий на тренажере надевайте спортивную одежду и обувь, плотно сидящую на ноге. Не надевайте одежду со свободно свисающими концами, так как они могут попасть в движущиеся части тренажера.
- После каждой тренировки обязательно выключайте тренажер.
- Тренажер предназначен для домашнего использования. Не используйте тренажер в коммерческих целях.
- При поломке тренажера незамедлительно обратитесь в сервисный центр. Не пытайтесь отремонтировать тренажер самостоятельно.
- Внимательно прочитайте инструкцию и соблюдайте указанные меры предосторожности.

**ВАЖНО!!**

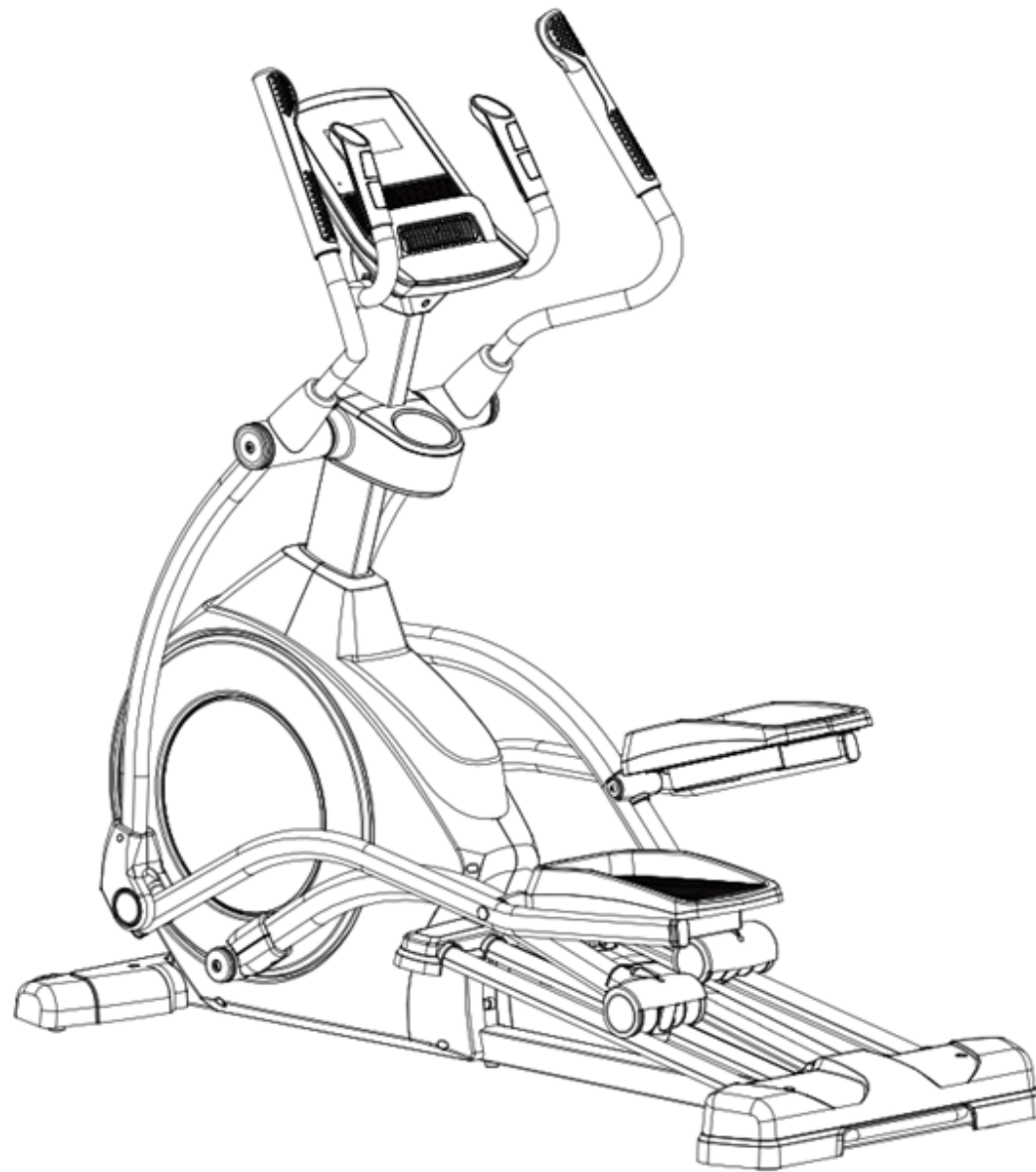
Тренажер предназначен для лиц, вес которых не превышает 180 кг

Уровень безопасности тренажера поддерживается только в случае регулярной его проверки на повреждения и износ.  
Правильное расположение тренажера: желательно освободить пространство вокруг тренажера в радиусе одного метра.

**ВАЖНО!!**

Внимательно прочитайте инструкцию. Собирайте тренажер в соответствии с данным руководством. Перед сборкой разложите все комплектующие на полу и удостоверьтесь, что все детали присутствуют согласно списку комплектующих. В случае несоответствий позвоните, пожалуйста, в отдел обслуживания клиентов магазина, где тренажер был приобретен. Сразу же заменяйте неисправные детали или не используйте тренажер до тех пор, пока он не будет отремонтирован.

## ИНСТРУКЦИЯ ПО СБОРКЕ

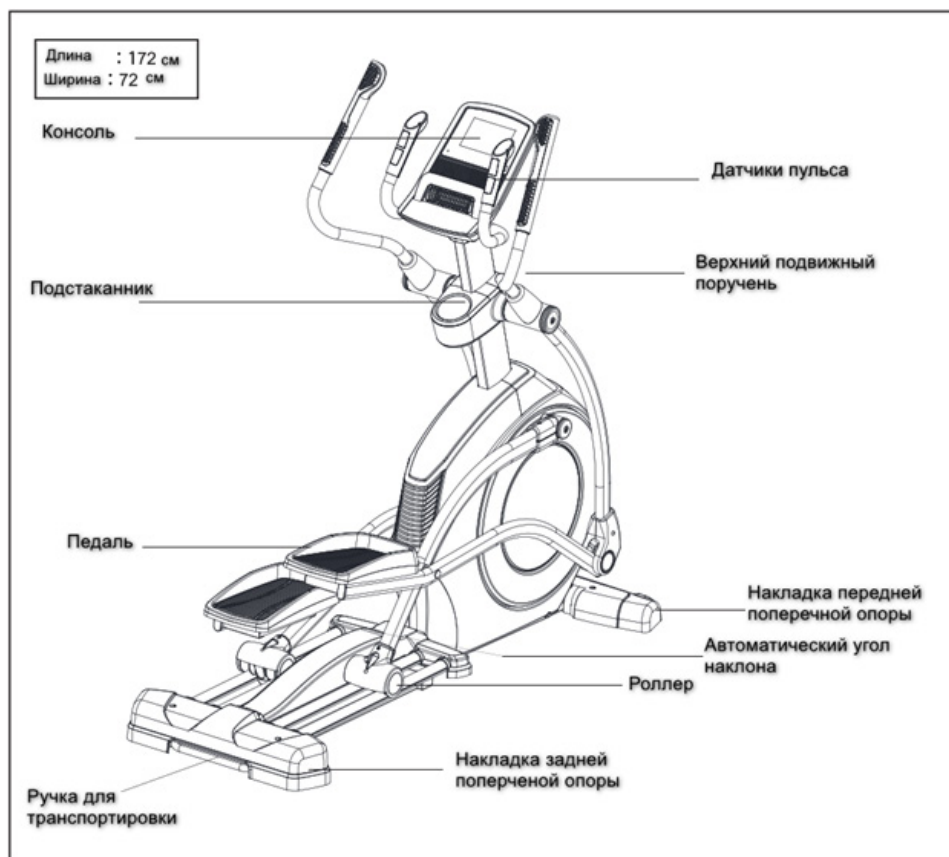


## СПЕЦИФИКАЦИЯ

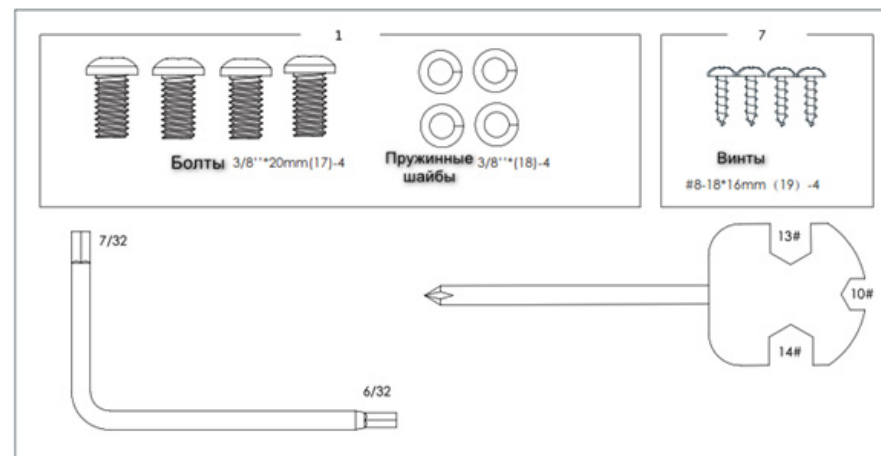
### Упаковка:

С заботой об окружающей среде мы используем следующие перерабатывающие материалы:

- Картонная коробка для основной упаковки
- Пенопласт и картон для защиты деталей внутри коробки
- Полиэтиленовый пакет
- Упаковочный ремень из полипропилена



### Комплектующие:



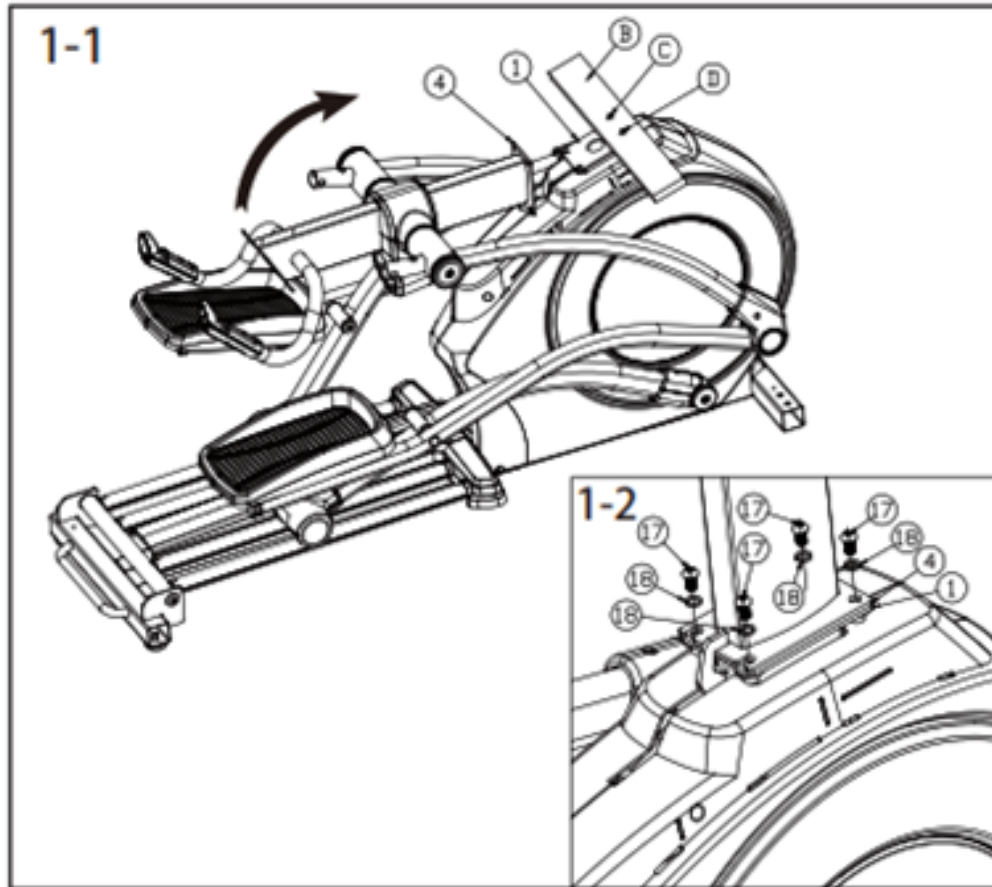
Для Вашего удобства, мы заранее установили некоторые части.

Пожалуйста, ознакомьтесь с инструкцией перед сборкой. Соберите тренажер пошагово в соответствии с инструкцией по сборке.

Пожалуйста, проверьте наличие всех комплектующих.

(1) Достаньте все детали из коробки и упаковочных пакетов. Разместите все комплектующие на поверхности поочередно.

(2) Пожалуйста, убедитесь, что для тренажера достаточно свободного пространства (по крайней мере 1,5 м).

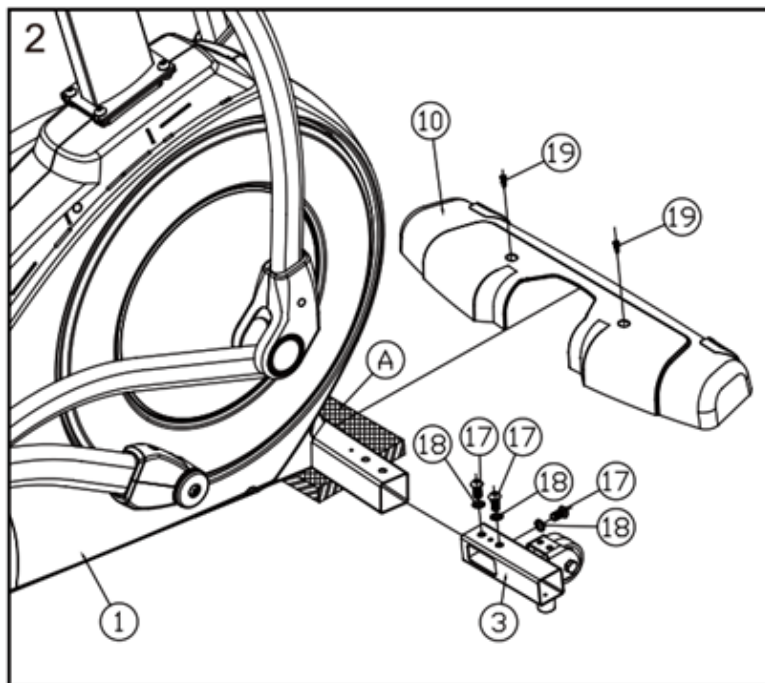


### Шаг 1. Сборка стойки консоли

Снимите пакет с тренажера. Выкрутите болты (C) и уберите деревянную доску (B). Данные части можно выбросить, они не пригодятся в дальнейшей сборке. Как показано на рисунке 1-1, поднимите стойку консоли (2) до тех пор, пока стойка не коснется основной рамы. Убедитесь, что нижняя пластина стойки консоли поставлена ровно с пластиной рамы (избегайте защемления проводов во время сборки).

Как показано на рисунке 1-2, отверстия в пластине стойки консоли (4) должны совпадать с отверстиями в пластине основной рамы (1). Присоедините стойку к раме с помощью четырех винтов 3/8" \*20 мм, болта (17), пружинных шайб 3/8" (18), и затяните их.





## Шаг 2. Сборка правого и левого фиксаторов поперечной опоры, и наклейки передней поперечной опоры

Как показано на рисунке 2, подложите под раму тренажера упаковочный материал (A) для того, чтобы приподнять тренажер на 10-20 мм. Выкрутите винты (17), шайбы (18), которые были предустановлены на фиксаторе справа, а также винты (19), которые были предустановлены на раме (1).

Вставьте правый фиксатор поперечной опоры (3) в трубу рамы (1) и затяните с помощью винтов 3 3/8"×20 мм и трех шайб (18).

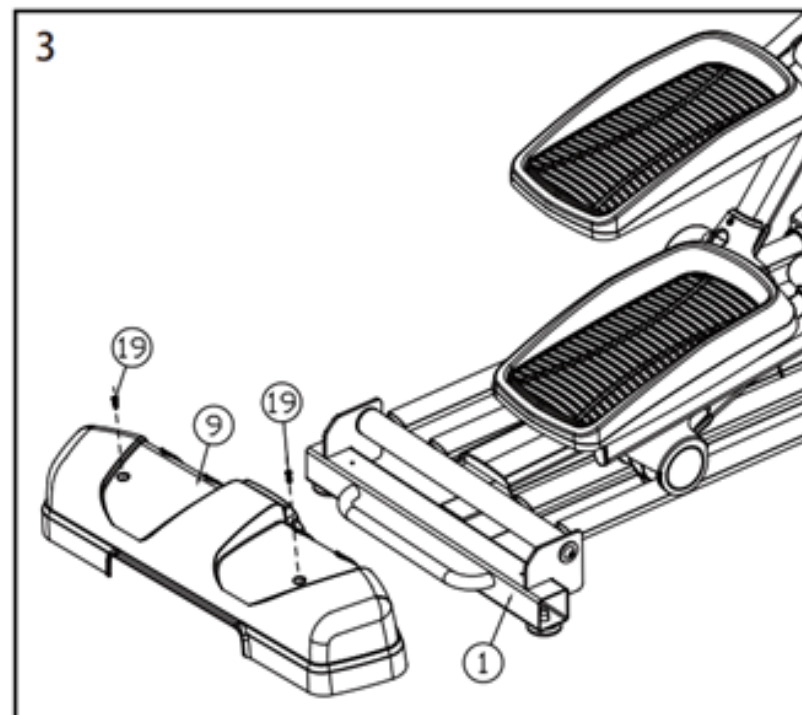
Повторите те же самые действия для фиксатора с левой стороны (2).

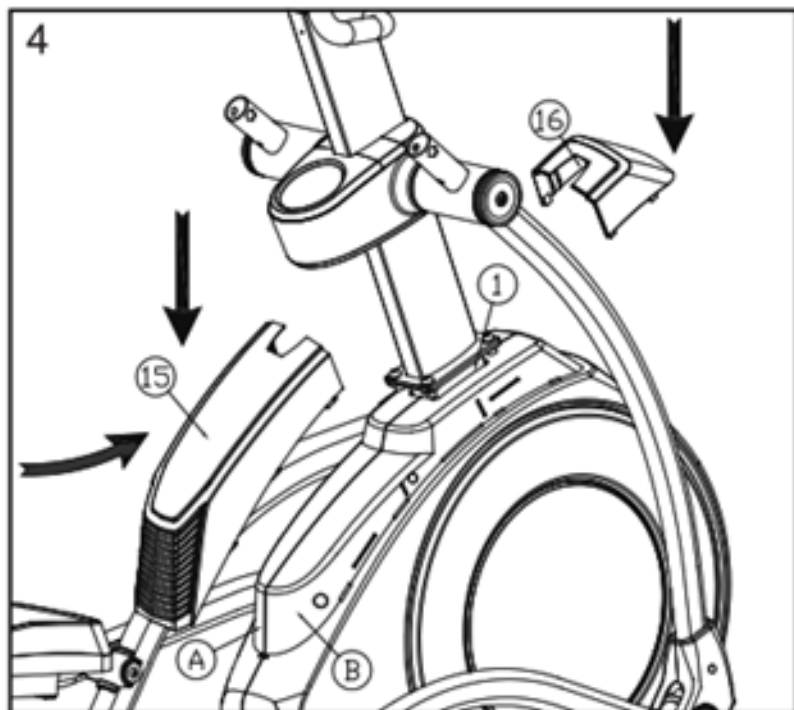
Уберите упаковочные материалы (A) под передней рамой (1).

Прикрепите накладку передней поперечной опоры (10) к трубе рамы (1) с помощью двух винтов #8-18×16 мм (19), как показано на рисунке.

## Шаг 3. Сборка наклейки задней поперечной опоры

Как показано на рисунке 3, выкрутите винты (19), которые предустановлены на задней трубе рамы (1). Прикрепите накладку задней поперечной опоры (9) на заднюю трубу рамы (1) с помощью двух винтов (19).





#### Шаг 4. Сборка передней и задней накладок кожуха основного корпуса

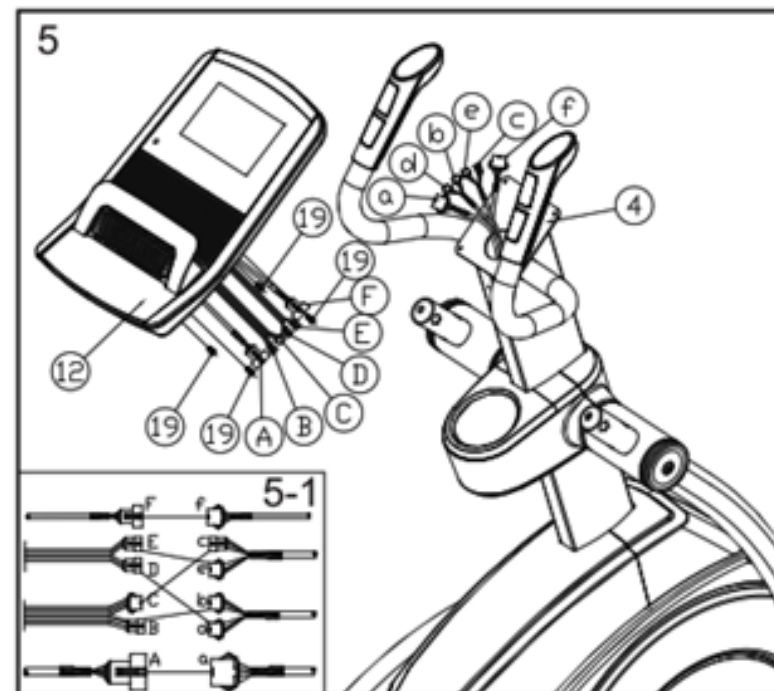
Сперва придавите концы передней накладки кожуха основного корпуса (16) слева и справа в области А и В. Затем придавите концы задней накладки кожуха основного корпуса (15) слева и справа в области А и В. Нажмите до тех пор, пока задняя накладка не защелкнется с передней накладкой (16).

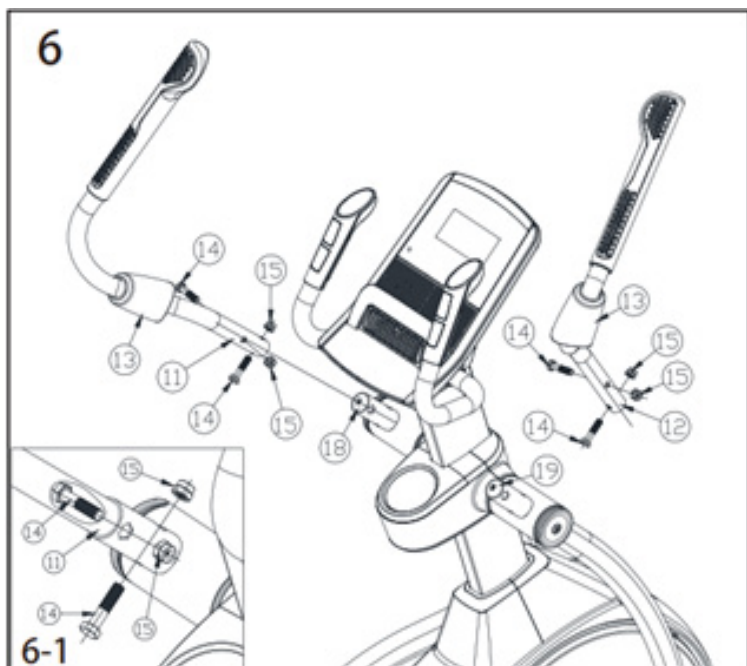
#### Шаг 5. Сборка консоли

Необходима помощь двух человек. Пока один человек держит консоль (12) возле основной стойки (4), другой человек соединяет провода друг с другом. Как показано на рисунке 5, соедините следующие провода последовательно друг с другом: провода (А) и (а), провода датчика пульса (В) и (b), (С) и (c), (D) и (d), (E) и (e), (F) и (f).

Внимание: соединения должны легко защелкиваться. Если такого не происходит, то покрутите соединение и попробуйте снова. Вставьте все соединения и излишние провода в стойку консоли (4).

Совет: избегайте зажима проводов. Прикрепите консоль (12) к стойке консоли (4) с помощью четырех предустановленных болтов #8-18x16mm (19) и затяните их.





### Шаг 6. Сборка передней и задней накладок стойки консоли

Как показано на рисунке 6, выкрутите три предустановленных винта #8-18x16mm (19) из стойки консоли (4). Прикрепите заднюю накладку стойки консоли (13) к стойке консоли (4) с помощью одного винта #8-18x16mm (19).

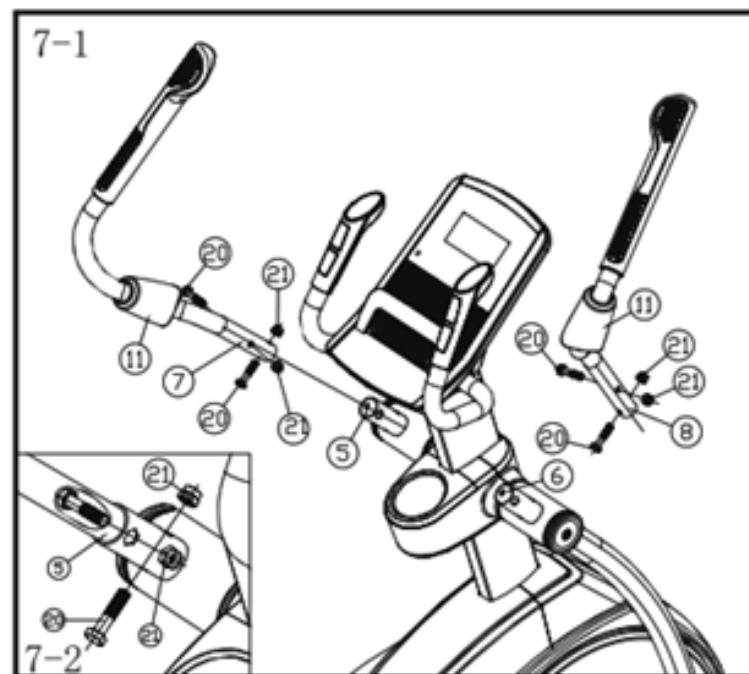
Прикрепите переднюю накладку стойки консоли (14) к стойке консоли (4) с помощью двух винтов #8-18-16mm (19). Примечание: обе накладки должны быть направлены к стойке консоли (4) открытой частью вверх.

### Шаг 7. Сборка левого и правого верхних подвижных поручней

Примечание: на правом и левом поручне есть наклейки, которые указывают какой из поручней правый/левый. Выкрутите четыре винта 3/8" x 44mm (20) и четыре гайки 3/8"-16 (21) из правого и левого верхних подвижных поручней (7), (8), как показано на рисунке 7-1.

Вставьте левый верхний подвижный поручень (7) в нижний подвижный поручень слева (5), и затяните с помощью двух винтов 3/8" x 44mm (20) и двух гаек 3/8"-16 (21). Убедитесь, что гайки расположены в отверстиях, как показано на рисунке 7-2. Опустите декоративный колпак (11) вниз. Изогнутая форма декоративного колпака (11) покрывает круглую трубу левого верхнего подвижного поручня (7).

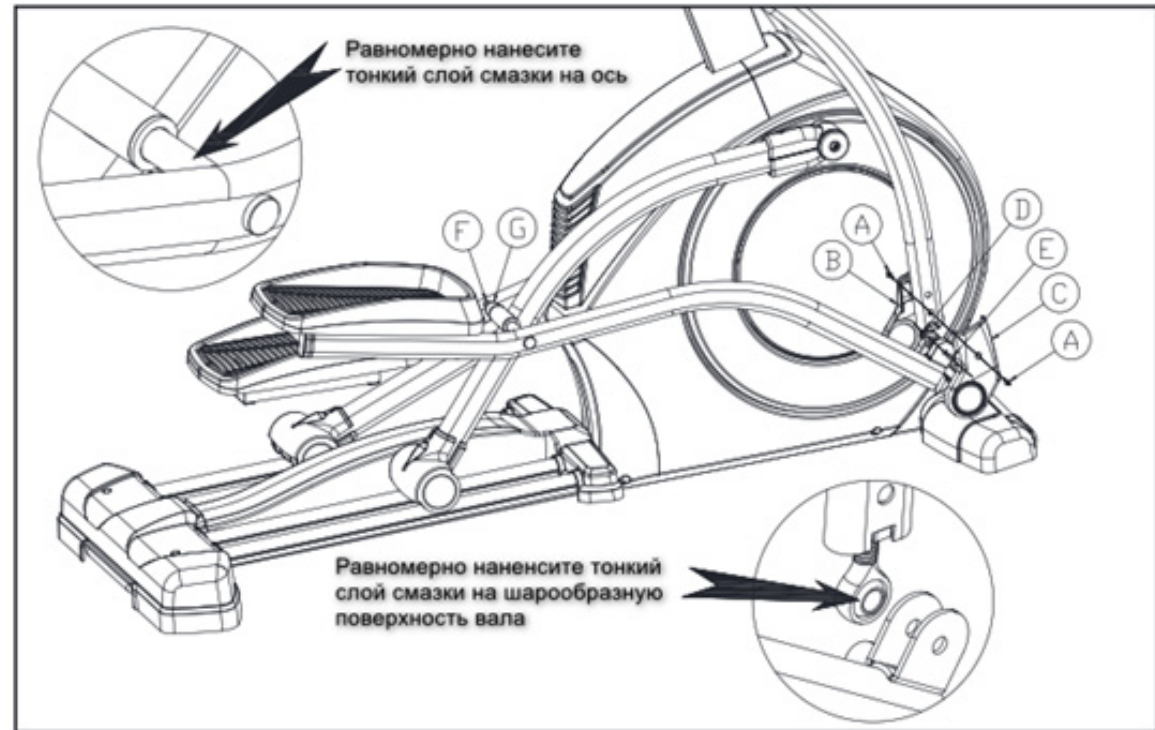
Повторите тот же шаг для правого верхнего подвижного поручня (8).



## Нанесение смазки

Смазку необходимо наносить на трек, ось и вал. Если появился скрип роллеров при скольжении роллеров по треку после использования тренажера на протяжении длительного времени, нанесите небольшое количество смазки из фурнитуры на бумажное полотенце. Затем равномерно нанесите тонкий слой смазки на трек в местах, где скользят ролики. Сотрите излишки смазки.

Если появился шум из оси и вала, выкрутите винт (A) и снимите две накладки (B) и (C). Выкрутите болт и гайку (D), (E), болт и шайбу (F), (G). Снимите опору педали. Равномерно нанесите тонкий слой смазки на ось и шарообразную поверхность вала как, показано на рисунке. После смазки соберите педаль с помощью болта (F) и шайбы (G). Соберите вал на U-образной скобе с помощью болта (D) и гайки (E). прикрепите две накладки (B) и (C) с помощью двух винтов (A). В случае необходимости нанесите смазку таким же образом, с другой стороны.



### ВНИМАНИЕ

Пожалуйста, регулярно смазывайте тренажер после его использования на протяжении определенного количества времени

## РЕКОМЕНДАЦИИ К ТРЕНИРОВКАМ

### Перед началом тренировок

Начало тренировок может представляться нелегкой задачей, но Вам следует помнить, что основной целью является улучшение здоровья. Ее можно достичь, следуя простым рекомендациям по поддержанию физической активности.

Перед тем как приступить к занятиям или значительно повысить уровень физической нагрузки, необходимо проконсультироваться с Вашим лечащим врачом.

#### **Продолжительность тренировок**

Современный ритм жизни, работа, семейные дела, и короткие выходные не всегда позволяют нам уделять физической активности необходимое количество времени. Приведенные ниже советы помогут Вам включить тренировки в свой распорядок дня.

**Короткие промежутки времени.** Исследования показали, что короткие 10-минутные тренировки средней интенсивности настолько же эффективны, как и непрерывные занятия в течение 30 минут. Таким образом, короткие тренировки можно включить даже в очень плотный распорядок дня.

**Комбинируйте тренировки.** Рекомендуется чередовать

тренировки средней интенсивности и тренировки повышенной интенсивности. Например, Вы можете заниматься на тренажере со средней интенсивностью по 30 минут два раза в неделю, и еще два дня тренироваться с повышенной интенсивностью, обеспечивая своему организму разнообразную нагрузку. Чередование различных видов нагрузки принесет больше пользы, чем ежедневное повторение одних и тех же упражнений. При однообразных тренировках организм привыкает к нагрузке, и на определенном уровне прогресс останавливается. Комбинируя и чередуя нагрузку, Вы сможете постоянно улучшать форму и совершенствоваться.

**Составьте расписание.** Исследования показали, что большинство людей предпочитают тренироваться дома, что позволяет экономить время, заниматься в комфортных для себя условиях и делать это тогда, когда им удобно. Главное условие успеха домашних тренировок – это их регулярность. Отведите для занятий определенное время, составьте расписание и включите их в обязательный распорядок дня как неотъемлемую часть повседневной жизни.

**Рекомендации для взрослых в возрасте до 65 лет, не страдающих заболеваниями, при которых противопоказана физическая нагрузка:**

кардио нагрузка средней интенсивности по 30 минут 5 раз в неделю  
или  
кардио нагрузка высокой интенсивности по 20 минут 3 раза в неделю  
и  
8-12 силовых упражнений, по 8-12 повторений каждое, 2 раза в неделю

**i** Для борьбы с лишним весом продолжительность физической активности должна составлять от 60 до 90 минут. 30 минутные тренировки рекомендуются для поддержания общей физической формы и снижения риска хронических заболеваний.

**Рекомендации для людей в возрасте от 65 лет (или от 50 до 64, страдающих хроническими заболеваниями, такими как артрит):**

аэробная нагрузка умеренной интенсивности по 30 минут 4 раза в неделю  
или  
аэробная нагрузка средней интенсивности по 20 минут 3 раза в неделю  
и  
5-10 силовых упражнений, по 10 повторений, 2-3 раза в неделю

**i** Пожилым людям и людям, страдающим хроническими заболеваниями, рекомендуется составлять план тренировок в соответствии с советами врача. Это поможет получить от занятий максимум пользы и минимизировать возможные риски для здоровья.

## Определение значения пульса

Перед тренировками рекомендуется проверить пульс в спокойном состоянии. Частота сокращений должна измеряться в положении сидя, когда Ваше тело расслаблено. Аналогичное измерение желательно проводить и после тренировок, чтобы сравнить данные. Для того чтобы повысить выносливость и улучшить общую физическую форму, необходимо тренироваться с различной интенсивностью, чтобы частота пульса могла варьироваться. Значения пульса – это очень важная часть занятий, в зависимости от которой определяется уровень вашей физической подготовки и целевой диапазон тренировок.

Обычно эффективный диапазон тренировок составляет 50-85% от максимально допустимой частоты сердечных сокращений (ЧСС).

Чтобы определить для себя целевой диапазон, воспользуйтесь данной таблицей:

### 220 – возраст = максимально допустимая ЧСС

Максимальная ЧСС – ЧСС в состоянии покоя = резерв сердечного ритма

Резерв сердечного ритма \* уровень интенсивности + ЧСС в состоянии покоя = целевой диапазон сердечных сокращений.

Начинающие или люди с низким уровнем физической подготовки	40-60 %
Средний уровень физической подготовки	60-70 %
Высокий уровень физической подготовки	70-85%

### Пример:

Марии 33 года, её пульс в состоянии покоя равен 75 ударам в минуту. Она новичок и тренируется с низким уровнем интенсивности 50-60%. Её целевой диапазон сердечных сокращений во время занятий составит 131 – 142 удара в минуту.

### При минимальной интенсивности (50%):

$220 - 33$  (возраст) = 187 ударов в минуту (максимальная ЧСС)  
 $187 - 75$  (пульс в состоянии покоя) = 112 ударов в минуту (резерв сердечного ритма)

$112 * 0,5$  (50% уровень интенсивности) + 75 (пульс в состоянии покоя) = 131 удар в минуту (целевой диапазон)

### При максимальной интенсивности (60%):

$220 - 33$  (возраст) = 187 ударов в минуту (максимальная ЧСС)  
 $187 - 75$  (пульс в спокойном состоянии) = 112 ударов в минуту (резерв сердечного ритма)

$112 * 0,6$  (60% уровень интенсивности) + 75 (пульс в состоянии покоя) = 142 удара в минуту (целевой диапазон)

Периодически измеряйте ваш пульс во время тренировки, чтобы оценивать уровень интенсивности.

## Пульсовые зоны

### А. Начальный уровень

Этап 0: 40-50% от максимально допустимого значения ЧСС.

**Преимущества:** тренировки в этой зоне наиболее комфортны и легки. Эта зона наилучшим образом подходит для людей, которые либо только начали тренироваться, либо имеют низкий уровень физической подготовки. Также данная зона подходит для восстановления после более интенсивных тренировок.

### В. Зона низкой нагрузки

Этап 1 (Терапевтическая зона): 50-60% от максимально допустимого значения ЧСС.

**Преимущества:** уменьшение объема жировых отложений, снижение артериального давления, содержания холестерина, риска дегенеративных заболеваний, укрепление мышц.

### С. Зона умеренной нагрузки

Этап 2 (Фитнес зона): 60-70% от максимально допустимого значения ЧСС.

**Преимущества:** наращивание мышечной массы, снижение жировой массы (75-85% калорий, расходуемых мышцами – это результат расщепления жировых клеток).

### Д. Зона повышенной нагрузки

Этап 3 (Аэробная зона): 70-80% от максимально допустимого

значения ЧСС.

**Преимущества:** это наиболее предпочтительная зона для тренировок на выносливость. При тренировках в этой зоне возможности вашего организма значительно возрастают, увеличиваются резервы сердечно-сосудистой системы, увеличивается жизненная емкость легких.

### Е. Зона высокой нагрузки

Этап 4 (Анаэробная зона): 80-90% от максимально допустимого значения ЧСС.

**Преимущества:** максимальное сжигание жировых отложений. Для тренировок в данной зоне вы должны обладать достаточно хорошей физической формой. Это зона экстремальной выносливости, в первую очередь мышечной, поскольку используются именно энергетические резервы мышц.

### Ф. Зона экстремальной нагрузки

Этап 5 (Зона Красной Линии): 90-100% от максимально допустимого значения ЧСС.

При тренировке в этой зоне расходуется максимальное количество калорий, но сжигание жиров минимальное, так как основным источником энергии становится гликоген.

Интенсивность работы настолько высока, что длительные занятия в этой зоне не рекомендуются: это может причинить вред вашему здоровью.



## Разминка и нормализация

В независимости от того, по какой программе Вы занимаетесь, каждую тренировку необходимо начинать с разогрева и заканчивать нормализацией сердечного ритма и дыхания.

**Разогрев.** Всегда проводите 3-10 минутную разминку перед каждой тренировкой. Она включает в себя простые ритмичные упражнения как для верхней, так и для нижней частей тела.

**Нормализация.** После окончания тренировки необходимо дать организму немного времени на восстановление, то есть постепенное снижение интенсивности до того уровня, на котором Вы разогревались. На это должно уйти не менее 5 минут. Процесс нормализации можно считать завершенным тогда, когда Вы почувствуете, что полностью восстановились, а Ваша частота сердечных сокращений не более чем на 10 ударов превышает тот пульс, который был до начала тренировки. Не пренебрегайте нормализацией в конце занятия, это поможет вам чувствовать себя лучше и бодрее.



### Поднимание плеч:

Поднимите правое плечо вверх, к правому уху – раз. Опуская правое плечо, поднимите левое плечо – два.



### Растягивание боковых мышц:

Поднимите руки над головой через стороны вверх. Максимально вытяните правую руку вверх к потолку раз. Опустите руки – два. То же самое – с левой рукой – три, четыре.



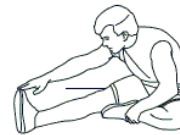
### Растягивание четырехглавых мышц:

Одной рукой для устойчивости обопритесь на стену, потянитесь назад и возьмитесь рукой за ступню. Потяните пятку к ягодицам как можно ближе. Удерживайте до счета 15, а затем расслабьтесь.



### Растяжение мышц внутренней части бедра:

Сядьте. Ступни ног сведите вместе. Колени разведите. Подтяните ступни как можно ближе к области паха. Удерживайте такое положение до счета 15.



### Растяжение подколенного сухожилия:

Сядьте, вытянув правую ногу вперед. Левую ногу подтяните к внутренней поверхности бедра, как указано на рис. Тянитесь как можно ближе к носку. Сохраняйте такое положение до счета 15, затем расслабьтесь.



### Растягивание икроножных мышц ахилового сухожилия:

Выставив ногу вперед, наклонитесь и обопритесь руками о стену. Ногу держите прямо, ступню поставьте полностью на пол. Согнутой второй ногой сделайте движение от бедра по направлению к стене. Удерживайте такое положение до счета 15, затем расслабьтесь.

## Цели тренировок и результат

Осознание того, что именно мотивирует Вас к занятиям, поможет правильно выбрать программу тренировок и сосредоточиться на определенных целях. Исследования показали, что в основном люди преследуют одну из 4-х целей: снижение веса, борьба с хроническими заболеваниями, поддержание здорового образа жизни и спортивные тренировки.

### **Снижение веса**

Если у вас имеется избыточный вес, то вы не одиноки. Не отчаивайтесь: физические упражнения и правильное питание помогут вам решить эту проблему. Вес начинает снижаться тогда, когда количество затраченных калорий превышает количество потребляемых.

Почему диеты не помогают

Большинству людей, пытающихся снизить вес, диеты, как правило, не помогают. При диете вы лишаете свой организм питательных веществ, которые ему необходимы. В этих условиях обменные процессы замедляются, и организм начинает расходовать меньше калорий, «откладывая» их про запас. В таком режиме экономии становится еще сложнее избавиться от жировых отложений.

Вместо диеты лучше сократить количество потребляемых калорий до разумного предела, не прибегая к голоданию, но при этом увеличить объем физической активности, которая, помимо похудения, способствует снижению риска коронарных заболеваний, диабета, гипертонии и рака.

**Занимайтесь с радостью.** На начальном этапе устанавливайте нагрузку с осторожностью. Тренировки должны быть максимально комфортными и приносить вам радость.

**Определите целевые значения пульса для ваших тренировок.** Проконсультируйтесь с врачом, какое значение пульса для вас оптимально и насколько интенсивными должны быть ваши тренировки.

**Делайте перерывы.** Если в один из дней вы чувствуете себя не вполне комфортно или не испытываете желания заниматься, возможно, вам следует сделать небольшой перерыв.

**Делайте тренировки разнообразными.** Для того чтобы снизить вес, необходимо периодически менять программы тренировок. Это не позволит организму привыкнуть к одинаковой нагрузке.

**Постоянно двигайтесь вперед.** Тренируйтесь регулярно и двигайтесь к своей цели каждый день. Регулярные и разнообразные занятия обеспечивают максимальный эффект.

## **Поддержка здорового образа жизни**

Для здорового образа жизни очень важно правильно питаться и регулярно заниматься физическими упражнениями. Это поможет не только снизить риск возникновения хронических заболеваний, но также позволит уменьшить стресс и будет способствовать крепкому и здоровому сну.

Физические упражнения приносят огромную пользу. Во время тренировок гипофиз активно вырабатывает эндорфины – гормоны, улучшающие настроение. Кроме того, они помогают снизить резистентность тканей к инсулину, при которой развивается диабет.

На каждые 0,5 кг мышечной массы затрачивается от 100 калорий в день, даже если вы не занимаетесь физическими упражнениями. То есть чем лучше развита мускулатура, тем выше метаболизм.

## **Профилактика заболеваний**

Доказано, что даже одна тренировка улучшает работу кровеносных сосудов и снижает содержание липидов в крови, причем этот эффект сохраняется даже на следующий день.

Благодаря регулярным тренировкам даже у пожилых людей увеличивается эластичность сосудов, нормализуется кровоток и артериальное давление, снижается риск заболевания гипертонией.

Поддержание нормального уровня глюкозы и холестерина в крови, а также контроль артериального давления играет важную роль в профилактике инфарктов и стенокардии.

## **Спортивные тренировки**

Если вы приобрели тренажер с целью подготовки к спортивным достижениям, обратите внимание на приведенные ниже советы.

Старайтесь спать как минимум 7 или 8 часов в сутки. Измеряйте свой пульс сразу после того, как просыпаетесь: если его частота превышает показания предыдущего дня более, чем на 10 ударов в минуту, то возможно, вы перетренировались. Сократите длительность и интенсивность тренировок на несколько дней до тех пор, пока частота сердечных сокращений не вернется к норме.

Для того чтобы организм быстрее восстанавливался, завершайте тренировку постепенным снижением интенсивности в течение 10-20 минут. Это ускоряет процесс выведения молочной кислоты из тканей.

Употребление белковой пищи после тренировок способствует синтезу протеина в мышцах. При этом не обязательно покупать дорогие белковые смеси, их вполне может заменить обычная еда, которая содержит незаменимые аминокислоты (мясо, рыба, яйца).

Чтобы не допустить обезвоживания организма и появления мышечных судорог, во время и после тренировок нужно восполнять потерю жидкости и электролитов (особенно натрия).

Составляйте свою программу тренировок таким образом, чтобы в ней присутствовали разнообразные упражнения: например, не только на выносливость, скорость и силу, но также на гибкость и ловкость. Важно не только комбинировать различные виды нагрузки, но и давать организму отдых, чтобы он успевал восстанавливаться.

## ОБЗОР КОНСОЛИ

### 1. Описание Клавиш

**РЕЖИМ:** Нажмите на клавишу, чтобы выбрать одну из следующих программ: Ручная/Авто/HRC.

**ФИТНЕС ТЕСТ:** клавиша для восстановления частоты пульса. После тренировки, нажмите на клавишу, чтобы начать отсчет назад в течение 1 минуты. Когда время выйдет, консоль оценит физическое состояние тела от F1 до F6.



Вентилятор включен/выключен: клавиша для включения/выключения вентилятора

**ВВОД:** после выбора значений нажмите на клавишу для подтверждения.

**СБРОС:** нажмите на клавишу, чтобы сбросить каждое значение до 0.

-: для уменьшения значений: времени, дистанции, калорий, пульса.

**3/6/9/12/15/18/21/24** Быстрые клавиши нагрузки: для быстрого переключения уровня нагрузки во время тренировки.

+: для увеличения значений: времени, дистанции, калорий, пульса.



Уменьшение угла наклона: клавиша уменьшения уровня угла наклона.

**0/3/5/8/10** быстрые клавиши угла наклона: нажмите на одну из клавиш для быстрого переключения уровня угла наклона во время тренировки.





Увеличение угла наклона: клавиша увеличения уровня угла наклона.

**СТАРТ:** для запуска работы консоли.

**СТОП:** для остановки работы консоли.

**НАГРУЗКА +/-** на поручнях: клавиша для увеличения/уменьшения нагрузки во время тренировки.

**НАКЛОН +/-** на поручнях: клавиша для увеличения/уменьшения уровня угла наклона во время тренировки.



## 2. Описание

2.1. После включения консоль перейдет в рабочий режим: в течение 1 секунды появится долгий звуковой сигнал, и загорятся показатели окошек LED в течение 2 секунд. Затем отобразятся адресная строка Bluetooth и версия программы. Консоль перейдет в гостевой режим U0 через 1 секунду.



2. 2. Настройки профиля пользователя



- Выберите пользователя, чтобы включить (или зажмите клавишу СБРОС в течение 2 секунд) Полное отображение пользователя → Отображение адресной строки Bluetooth и версии программы → Отображение «U0» после полного отображения консоли. Нажмите +/-, чтобы выбрать U0~U4. Нажмите ВВОД для подтверждения. Выберите профиль пользователя: пол, возраст, рост, вес по очереди. Нажмите ВВОД для подтверждения.





(U0 – это гостевой режим, данные пользователя не сохраняются. U1-U4 это профиль пользователя, данные пользователя можно сохранить в памяти консоли. Профиль пользователя сохраняется для следующей тренировки с последней эксплуатации. Нажмите +/-, чтобы переключить профиль пользователя).





- Выберите пол с помощью клавиш +/-   , нажмите ВВОД для подтверждения.
- Выберите возраст 10-25-99 с помощью клавиш +/-, нажмите ВВОД для подтверждения.
- Выберите рост 100-160-200 см с помощью клавиш +/-, нажмите ВВОД для подтверждения.
- Выберите вес 20-50-150 кг с помощью клавиш +/-, нажмите ВВОД для подтверждения.

### 2.3. Выбор программы (ручная, Авто, HRC)

После установки профиля пользователя войдите в интерфейс выбора программы. Нажмите +/- или РЕЖИМ для выбора программы. Нажмите ВВОД для подтверждения. С помощью клавиш +/- установите все значения (ВРЕМЯ, ДИСТАНЦИЯ, КАЛОРИИ, ПУЛЬС). Нажмите СТАРТ для начала тренировки. С помощью клавиш +/- на консоли и клавиш   на ручных настройте нагрузку во время тренировки.

С помощью клавиш   на консоли и на ручных настройте уровень угла наклона.



Если выбрали программы быстрый старт (Ручная), нажмите ВВОД для подтверждения. С помощью клавиш +/- установите все значения (ВРЕМЯ, ДИСТАНЦИЯ, КАЛОРИИ, ПУЛЬС). Нажмите СТАРТ для начала тренировки. С помощью клавиш +/- на консоли и клавиш   на ручных настройте нагрузку во время тренировки. С помощью клавиш   на консоли и на ручных настройте уровень угла наклона.

Если выбрали предустановленные программы (Авто), нажмите ВВОД для подтверждения. С помощью клавиш +/- установите все значения (ВРЕМЯ, ДИСТАНЦИЯ, КАЛОРИИ, ПУЛЬС). Нажмите СТАРТ для начала тренировки. С помощью клавиш +/- на консоли и клавиш   на ручных настройте нагрузку во время тренировки. С помощью клавиш   на консоли и на ручных настройте уровень угла наклона.

Установите HRC (пульсозависимую) и выберите одну из программ Ручная/Авто, как описано выше.

### 3. Отображение данных показателей

№	Показатель	Отображаемый диапазон	Устанавливаемый диапазон	Память	0	Описание
1	ВРЕМЯ	0:00~99:59 мин:сек	0:00~99:00 ±1 мин цикл	Да	Да	1. Количество циклов подсчитывается, если нет установок. 2. Когда отсчет назад достигает 0, система останавливается, и мигает значение в окне ВРЕМЯ.
2	СКОРОСТЬ	0.0~99.9 км/ч	Нет	Нет	Нет	Во время СТАРТА: 1. Отображается значение через 3 секунды после ввода скорости. 2. Если через 4 секунды сигнал скорости не получен, значение достигнет 0.

№	Показатель	Отображае- мый диапазон	Устанавливае- мый диапазон	Память	0	Описание
3	RPM (ОБ/МИН)	0~15~999	Нет	Нет	Да	Во время СТАРТА: 1. Скорость отобразится через 3 секунды. 2. Если консоль не поймает сигнал скорости в течение 4 секунд, значение достигнет 0.
4	ДИСТАНЦИЯ	0.00~99.99 км	0.00~99.50 ±0.5 цикл	Да	Да	1. Количество циклов подсчитывается, если нет установок. 2. Когда отсчет назад достигает 0, система останавливается, и мигает значение в окне ДИСТАНЦИЯ.
5	КАЛОРИИ	0~999 ккал	0~990 ±10 цикл	Да	Да	1. Количество циклов подсчитывается, если нет установок. 2. Когда отсчет назад достигает 0, система останавливается, и мигает значение в окне КАЛОРИИ.
6	Мужской Жен- ский			Да	Нет	
7	ВОЗРАСТ	10-25-99	±1	Да	Нет	1. «ВОЗРАСТ» отобразится после выбора режима настроек. Предустановленное значение 25.
8	РОСТ	100-160-200 (см)	±1	Да	Нет	1. «РОСТ» отобразится после выбора режима настроек. Предустановленное значение 160 2. Для анализа тела необходимо выбрать рост.
9	ВЕС	20-50-150 (кг)	±1	Да	Нет	1. «ВЕС» отобразится после выбора режима настроек. Предустановленное значение 50 кг 2. Для анализа тела необходимо выбрать вес.
10	ПУЛЬС	P, 30~240	0→30~240	Да	Да	1. Окно пульса мигает, когда есть сигнал пульса.
11	РУЧНАЯ		1~24 УРОВНЯ (±1УРОВЕНЬ)	Да	Нет	1. Выберите первый столбец точечной матрицы, чтобы замигал во время настройки. 2. Выберите первый столбец матрицы, чтобы мигал после настройки. 3. Высота матрицы после точки настраивается вручную, а сервопривод вращается вместе с ростом точечной матрицы.
12	НАКЛОН	0-10	±1	Нет	Да	Можно изменить значение с помощью нажатия соответствующей клавиши во время тренировки.

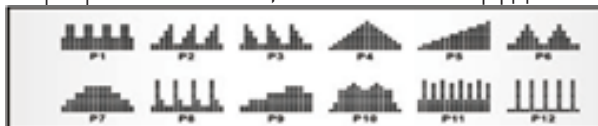
## 4. Описание программ

4.1. Профиль пользователя U1-U4 может быть предустановлен (пол/возраст/рост/вес). Пользователь вводит реальную информацию о себе (пол/возраст/рост/вес), как основу для подсчета других показаний.

4.2. Пользователь может выбрать одну из предложенных программ для тренировки (Ручная/Предустановленные программы (Авто)/Пульсозависимая (HRC). Ознакомьтесь с каждой программой ниже:

Ручная – можно выбрать 24 уровня нагрузки, а также напрямую установить для каждой тренировки значение времени /дистанции/ калорий/пульса. Нажмите СТАРТ/СТОП, чтобы начать/остановить тренировку соответственно.

Авто – консоль снабжена 12 разными программами для симуляции нагрузки с разным уровнем сложности. С помощью клавиш +/- выберите подходящую программу. Выбранный график замигает, нажмите ВВОД для подтверждения.



(P1: Интервальный режим, P2: режим езды, P3: режим спуска, P4: жиросжигательный режим, P5: режим подъема на холм, P6: беговой режим, P7: аэробный режим, P8: режим падения, P9: горный режим, P10: режим снижения веса, P11: режим физической тренировки, P12: режим ускорения)

Выберите подходящий режим, чтобы начать тренировку.

HRC (Пульсозависимая) – данная программа используется для контроля за нагрузкой тренировок согласно пульсу пользователя.

Существует четыре положения согласно поставленной цели тренировки:

55% - программа, направленная на эффект соблюдения диеты

i. 75% - программа, направленная на оздоровительный эффект

ii. 90% - программа, направленная на подвижный эффект

iii. TAG – значение пульса самостоятельной тренировки

4.3. Предустановленные значения: ВРЕМЯ / ДИСТАНЦИЯ / КАЛОРИИ / ПУЛЬС

Введите значение показателя пользователя, как указано выше. После того, как обратный отсчет дойдет до 0, появится звуковой сигнал 8 раз. Значение показателя вернется к установленному значению, или пользователю не понадобятся предустановки. Электронное табло будет основываться на значениях каждого показателя от 0 до высшего предельного значения.

4.4. Оценка ЧСС

При отображении пульса нажмите на клавишу ФИТНЕС-ТЕСТ, чтобы начать оценку ЧСС. Время отсчета для фитнес-теста длится от 1:00 до 0:00, обозначение частоты пульса продолжит мигать до тех пор, пока не достигнет 0. Обхватите датчики пульса и удержите в



течение 1 минуты.

Значение частоты пульса замигает и отобразится. Когда время достигнет 0, консоль выведет результаты F1-F6.

Описание оценки ЧСС

Обозначение	Оценка ЧСС	Отображаемые пропуски частоты пульса (до и после тестирования)
F1	Отлично	В среднем 50
F2	Очень хорошо	40-49
F3	Нормально	30-39
F4	Удовлетворительно	20-29
F5	Необходимо больше тренироваться	10-19
F6	Недостаточная физическая нагрузка	Ниже 10

## 5. Автоматическое включение и выключение

После того, как пользователь начинает тренировку или нажимает на любую из клавиш, консоль автоматически включится. Если пользователь не тренируется или не использует консоль в течение 4 минут, консоль автоматически отключится и перейдет в спящий режим.

### (5) Другие особенности:

**Угол наклона.** Пользователь может изменить уровень угла наклона с помощью клавиш вверх/вниз на консоли или ручных во время тренировки.

**Вентилятор.** Нажмите на клавишу вентилятор для его включения во время тренировки. Для отключения вентилятора нажмите на эту клавишу еще раз.

### ВНИМАНИЕ

1. Пожалуйста, вставьте провод электропитания в розетку перед использованием.
2. Не допускается воздействия влаги на консоль.

## Обслуживание и устранение неисправностей

1. Регулярно проверяйте все ли болты, гайки и рукоятки затянуты, не зажаты ли опорные части, и нет ли поврежденных частей. Это важно для эффективного использования тренажера и для снижения его изнашиваемости.
2. Сразу заменяйте поврежденные части.
3. Проводите чистку эллиптического тренажера с помощью влажной тряпочки и небольшого кусочка мягкого мыла. Ни в коем случае не используйте кислотные, щелочные и органические растворы для очистки тренажера.

## Устранение неисправностей

Неисправность	Причина	Способы устранения	Примечание
Качающаяся рама	1. Поверхность пола неровная, или что-то мешает под рамой. 2. Ножки регулировки уровня пола не настроены на одной высоте.	1. Уберите мусор под рамой. 2. Настройте ножки регулировки уровня пола на передней и задней поперечной опоре.	Пользователь
Нестабильные поручни	Винты не затянуты	Затяните болты	Пользователь
Шум от вращающихся частей	Люфт частей	Отрегулируйте боковые накладки	Сервисный центр
Слабость вращения	1. Дистанция между магнитом и маховиком больше, чем должна быть. 2. Триммер поврежден.	1. Снимите боковые накладки и отрегулируйте внутренние части. 2. Замените их.	Сервисный центр

## Сообщение об ошибке

Ошибка	Описание	Способ проверки	Способ устранения
ERR1	Проверка ФИТНЕС – ТЕСТ действующей ошибки во время прокручивания поручней.	Проверка ФИТНЕС – ТЕСТА, если пользователь обхватил поручни или надел кардиопояс.	Выйдите из ФИТНЕС – ТЕСТА, чтобы проверить интерфейс, обе руки должны обхватить поручни или кардиопояс должен быть надет. Нажмите ФИТНЕС – ТЕСТ еще раз.

ERR4	Поломка в 8 штифте контрольного провода для держателя сервопривода.	Проверьте не повреждение, поломку и соединение контрольного провода 8 штифта между консолью и держателем сервопривода.	1. Включите консоль, чтобы проверить устранена ли ошибка; 2. Замените консоль и проверьте устранена ли ошибка; 3. Если после выполненных действий ошибка все еще не устранена, замените верхний контрольный провод 8 штифта. Проверьте устранена ли ошибка; 4. Если ошибка все еще не устранена, замените нижний контрольный провод 8 штифта держателя сервопривода. Проверьте устранена ли ошибка.
------	---	--	---

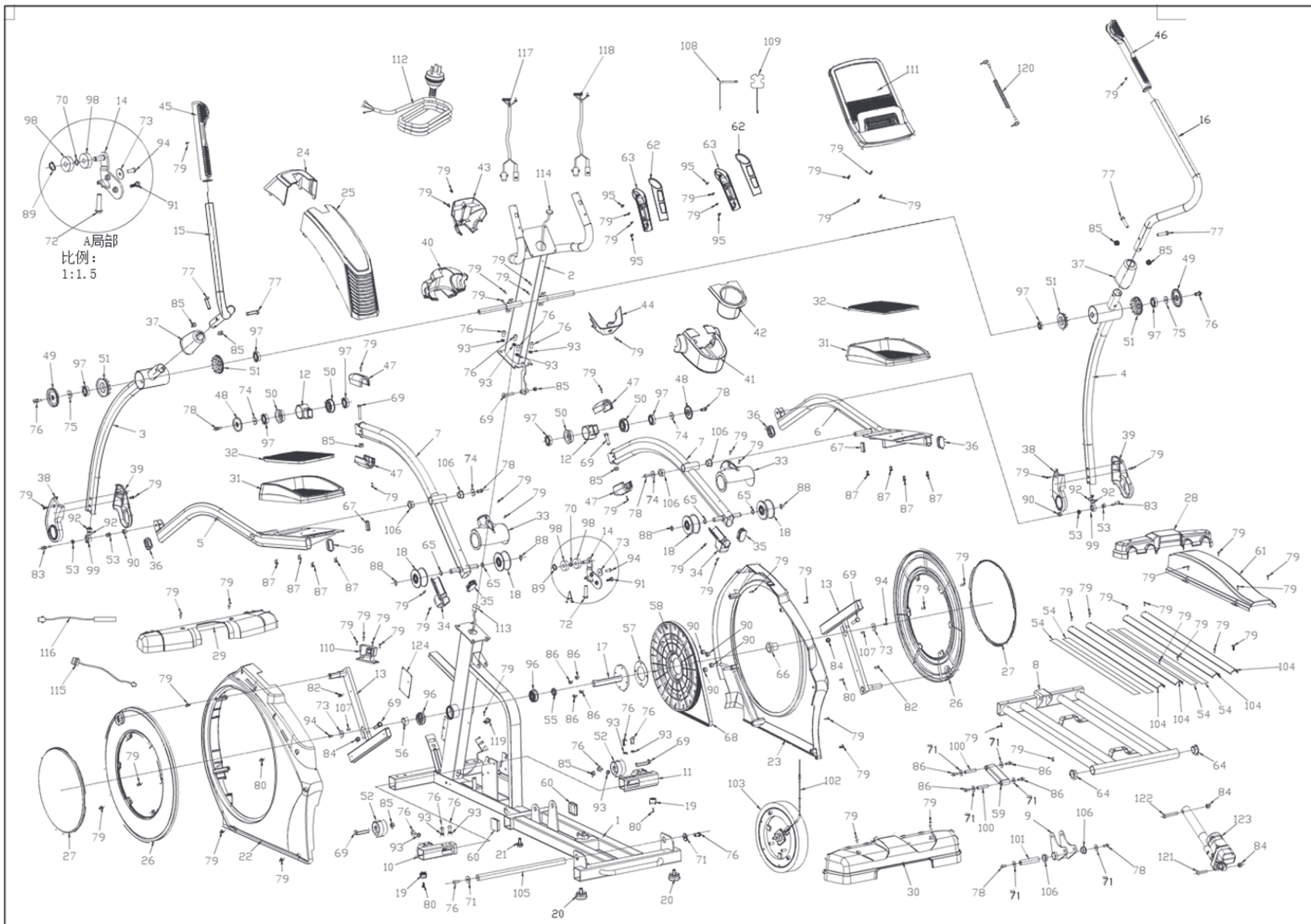
## ВНИМАНИЕ

1. Пожалуйста, вставьте провод электропитания в розетку перед использованием.
2. Не допускается воздействия влаги на консоль.

## ДИАГНОСТИКА И УХОД

1. Регулярно проверяйте плавность работы подвижных элементов тренажера и по необходимости смазывайте их (кроме основной стойки).
2. Регулярно протирайте тренажер. Пластиковые части тренажера необходимо протирать влажной тканью, металлические – только сухой.
3. Избегайте использования тренажера в местах с повышенной влажностью, это может привести к порче деталей внутри тренажера и неисправностям в его работе.
4. Необходимо заботиться о безопасности тренажера, для этого регулярно проверяйте надежность крепления деталей тренажера. В случае необходимости затягивайте болты крепления тренажера.
5. Уделяйте особое внимание деталям, наиболее склонным к износу: винтам, гайкам, шайбам, подшипниковым соединениям.

# ВЗРЫВ СХЕМА



## ТАБЛИЦА КОМПЛЕКТУЮЩИХ ЧАСТЕЙ

№	Название	Описание	Кол-во
1	Основная рама		1
2	Стойка консоли		1
3	Нижний подвижный поручень слева		1
4	Нижний подвижный поручень справа		1
5	Опора педали слева		1
6	Опора педали справа		1
7	Соединительный рычаг		2
8	Трек в сборе		1
9	Скоба		1
10	Фиксатор слева		1
11	Фиксатор справа		1
12	Скоба		2
13	Шатун		2
14	Соединительная пластина		1
15	Верхний подвижный поручень слева		1
16	Верхний подвижный поручень справа		1
17	Коленчатый вал		1
18	Роллер	Ф79	4
19	Передняя ножка	Ф27*16mm	2
20	Ножка регулировки уровня пола	Ф48*M10	2
21	Ножка регулировки уровня пола	M8	1
22	Кожух основного корпуса слева	Пластик	1
23	Кожух основного корпуса справа	Пластик	1
24	Передняя накладка основного корпуса	Пластик	1
25	Задняя накладка основного корпуса	Пластик	1

26	Большой диск	Пластик	2
27	Малый диск	Пластик	2
28	Накладка трека	Пластик	1
29	Передняя декоративная накладка основной рамы	Пластик	1
30	Задняя декоративная накладка основной рамы	Пластик	1
31	Педаль	Пластик	2
32	Накладка педали	EVA	2
33	Верхняя накладка роллера	Пластик	2
34	Нижняя накладка роллера	Пластик	2
35	Овальная заглушка	30*60*2.0	2
36	Овальная заглушка	25*50*3.0	4
37	Декоративный колпак	Пластик	2
38	Декоративная накладка нижнего подвижного поручня слева	Пластик	2
39	Декоративная накладка нижнего подвижного поручня справа	Пластик	2
40	Большая накладка стойки консоли	Пластик	1
41	Малая накладка стойки консоли	Пластик	1
42	Подстаканник	Пластик	1
43	Передняя накладка стойки консоли	Пластик	1
44	Задняя накладка стойки консоли	Пластик	1
45	Ручка поручня слева	PVC	1
46	Ручка поручня справа	PVC	1
47	Накладка соединительного рычага	Пластик	4
48	Декоративная накладка	Ф57.1	2
49	Декоративная накладка	Ф76.2	2
50	Корпус подшипника	Ф57.1*3.0	4
51	Корпус подшипника	Ф76.2*3.0	4
52	Транспортировочное колесо	Ф63.5*38.1	2

53	Втулка подшипника	Φ12*Φ9.5	4
54	EVA поролон	1.0*42*710mm	4
55	Распорная втулка	Φ22.5*6.3mm	1
56	Распорная втулка	Φ22.5*15.8mm	1
57	Распорка	Φ19.2*15.8mm	1
58	Приводной диск	Φ380mm	1
59	Подъемная часть		1
60	Квадратная заглушка	50.8*2.0	2
61	Накладка направляющей	Пластик	1
62	Верхняя пластина датчика пульса	Пластик	2
63	Нижняя пластина датчика пульса	Пластик	2
64	Заглушка трека	Φ31.8*15.9	2
65	Резиновое уплотнительное кольцо	Φ12.7*Φ1.5	4
66	Распорная втулка	Φ22.2*9.3mm	1
67	Квадратная заглушка	20*40*2.0	2
68	Приводной ремень	PJ1397/550J6	1
69	Шестигранный болт	3/8"*55mm	7
70	Плоская шайба	Φ10.4*Φ14*1.5	1
71	Плоская шайба	Φ25.4*Φ8.3*2	8
72	Шестигранный болт	3/8-16*120	1
73	Плоская шайба	Φ6.5*Φ25.4*2	3
74	Плоская шайба	Φ8.3*Φ25.4*2.0	4
75	Плоская шайба	Φ10.4*Φ25*2.0	2
76	Шестигранный болт	3/8"*20mm	14
77	Шестигранный болт	3/8"*44mm	4
78	Шестигранный болт	5/16"*20mm	6
79	Саморез	#8-18*16mm	67



80	Саморез	#8-18*19.1mm	4
81	Саморез	#8-18*12.7mm	8
82	Саморез	#8-32*12.7mm	2
83	Болт	Φ9.5*23.5mm	2
84	Стопорная гайка	3/8"-16*	2
85	Стопорная гайка	3/8"-16( 11)	9
86	Шестигранный болт	5/16"*15mm	8
87	Шестигранный болт	1/4"*15mm	8
88	Стопорное кольцо	Φ15.85	4
89	Стопорное кольцо	Φ10.0	1
90	Стопорная гайка	5/16"-18	6
91	Шестигранный болт	M6*15mm	1
92	Шестигранная гайка	M12	4
93	Пружинная шайба	M10(3/8)	10
94	Шестигранный болт	M6"*20mm	3
95	Саморез	#6-20*12.7mm	4
96	Подшипник	R14ZZ	2
97	Шариковый подшипник	R12ZZ	8
98	Шариковый подшипник	6300ZZ	2
99	Шарнирный подшипник	M12	2
100	Ось вала наклона	Φ11.9*51mm	1
101	Ось рамы наклона	Φ19.0*90mm	1
102	Тормозной тросик		1
103	Магнитный диск		1
104	Алюминиевая направляющая	H2.0*R17*720	4
105	Направляющая ось	Φ25.4*433mm	1
106	Втулка	25.8*12.7	6
107	Квадратная заглушка	45#,5*5*15mm	2
108	Шестигранный ключ	7/32 3/16	1
109	Гаечный ключ	100mm	1

110	Сервопривод	6V	1
111	Консоль		1
112	Кабель питания	2000mm	1
113	Провод	8P/1150MM	1
114	Провод стойки консоли	8P/800MM	1
115	Провод сервопривода	2P/450MM	1
116	Индукционная линия	2P/300MM	1
117	Провод	4P/700MM	1
118	Провод	4P/700MM	1
119	Гнездо для фиксации магнита	22*15*Ф6	1
120	MP3 провод		1



**EAC**